



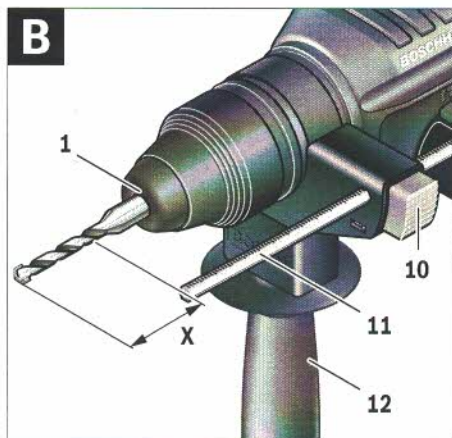
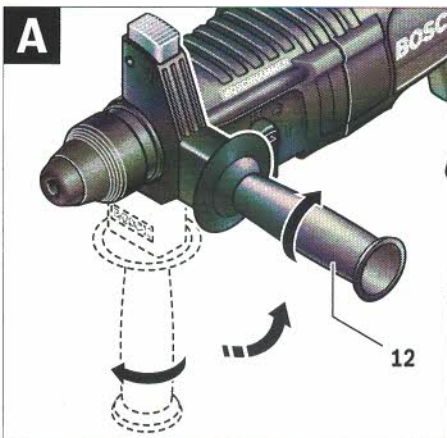
GBH 2400 Professional

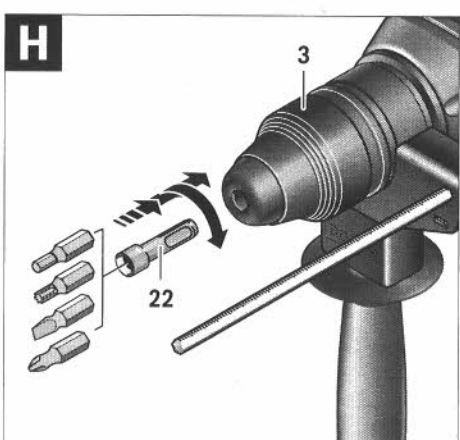
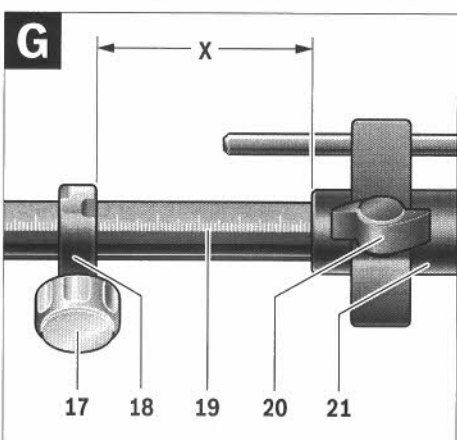
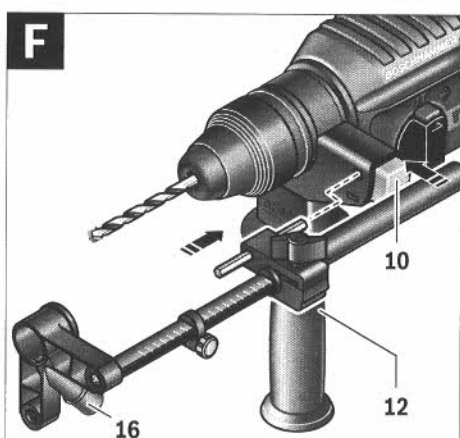
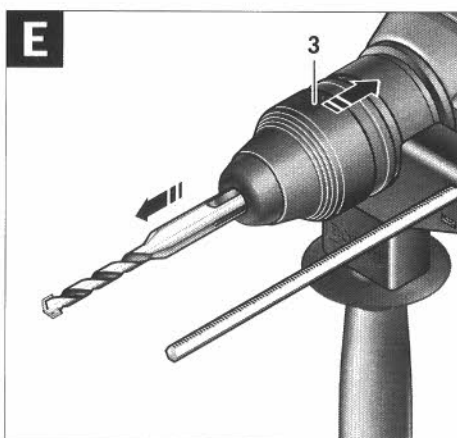
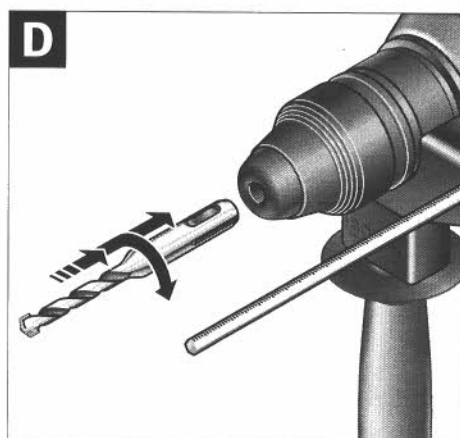
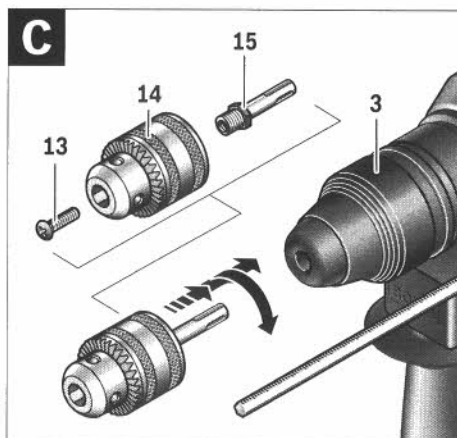


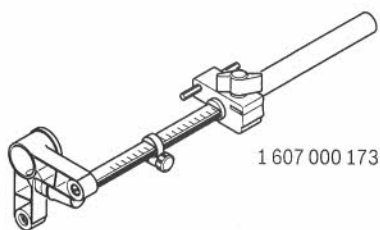
BOSCH

ar تعليمات التشغيل الأصلية





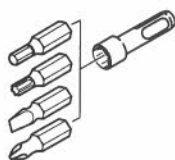




1 607 000 173



2 602 025 141



2 607 000 207



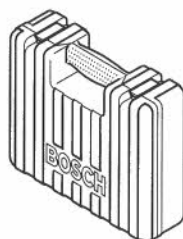
1 613 001 010



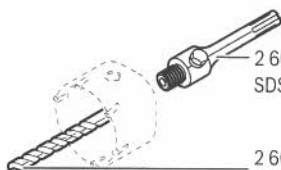
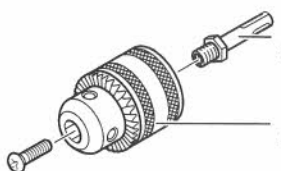
2 608 550 074 (Ø 40 mm)

2 608 550 075 (Ø 50 mm)

2 608 550 076 (Ø 68 mm)



2 605 438 098

2 608 550 057
SDS-plus2 608 596 157
(Ø 8 mm)1 617 000 132
SDS-plus1 608 571 062
Ø 1,5-13 mm

1 607 950 045

يلزم ذكر رقم الصنف ذو الخانات العشر وفقا للوحة صنع المنتج عند إرسال أية استفسارات أو طلبيات قطع غيار. يرجى التوجه إلى التاجر المختص بما يتعلق بأمور الضمان والتصليح وتأمين قطع الغيار.

المغرب

أوتبرو

ر53، زنقة الملازم محمد محروض

الدار البيضاء، 20300 - المغرب

الهاتف: +212 (0) 522 400 615 / +212 (0) 522 400 409

البريد الإلكتروني: service@outipro.ma

الجزائر

سيستال

المنطقة الصناعية احدادن

بجاية 06000 - الجزائر

الهاتف: +213 (0) 982 400 992

الفاكس: +213 (0) 34201569

البريد الإلكتروني: sav@siestal-dz.com

تونس

صوتال

م.ص. المجمع سان كوبان رقم 99 - 25

2014. مكرين رياض تونس

الهاتف: +216 71 428 770

الفاكس: +216 71 354 175

البريد الإلكتروني: sotel2@planet.tn

مصر

يونيمار

رقم 20 مركز الخدمات

التجمع الاول - القاهرة الجديدة - مصر

الهاتف: +2 02 224 76091 -95 / + 2 02 224 78072 -73

لفاكس: +2 022 2478075

البريد الإلكتروني: boschegypt@unimaregypt.com

التخلص من العدة الكهربائية

ينبغي التخلص من العدد الكهربائية والتوابع والغلاف بطريقة منصفة للبيئة عن طريق النفايات القابلة لإعادة التصنيع.

لا ترمم العدد الكهربائية في النفايات المنزلية!

نحتفظ بحق إدخال التعديلات.

تغيير وضع الإزميل (تغيير/إقفال)

- يمكنك تثبيت الإزميل في 36 وضع. ويمكنك بذلك أن تتخذ وضعية الشغل الأنسب في كل حالة.
- ركب الإزميل في حاضن العدة.
- دور مفتاح إيقاف الطرق/الدوران 9 إلى الوضع "تغيير-إقفال" (راجع "ضبط نوع التشغيل"، الصفحة 7).
- اقلل عدة الشغل إلى وضع الإزميل المرغوب.
- دور مفتاح إيقاف الطرق/الدوران 9 إلى الوضع "نمت". يتم إقفال حاضن العدة بذلك.
- اضبط اتجاه الدوران من أجل النمت على الدوران اليميني.

تركيب لقم ربط اللولب (تراجع الصورة H)

- ◀ **ركز العدة الكهربائية على اللولب/الصامولة فقط عندما تكون مطفأة.** إن عدد الشغل الدوارة قد تنزلق.
- ◀ **امسك بالعدة الكهربائية من قبل سطوح القبض المعزولة عند إجراء الأعمال التي من الجائز أن تصيب بها عدة الشغل الخطوط الكهربائية المغفية أو الكبل الكهربائي الخاص بالعدة الكهربائية.** إن ملامسة خط يسري به جهد كهربائي قد تكهرب أيضاً أجزاء معدنية بالعدة الكهربائية، فتؤدي إلى صدمة كهربائية.
- لكي تستخدم لقم ربط اللولب، فإنك ستحتاج إلى الحامل العام 22 بساق حوض SDS-plus (من التوابع).
- نظف نهاية غرز ساق الحوض وشحمها قليلاً.
- اغرز الحامل العام في حاضن العدة أثناء فتله إلى أن يتم إقفاله من تلقاء نفسه.
- تفحص إحكام الثبات من خلال سحب الحامل العام.
- ركب لقم ربط لولب في الحامل العام. استخدم فقط لقم ربط اللولب التي تلائم رأس اللولب.
- لنزع الحامل العام تدفع لبيسة الإقفال 3 إلى الخلف وينزع الحامل العام 22 عن حاضن العدة.

الصيانة والخدمة

الصيانة والتنظيف

- ◀ **اسحب القابس من مقبس الشبكة الكهربائية قبل إجراء أي عمل على العدة الكهربائية.**
- ◀ **حافظ دائماً على نظافة العدة الكهربائية وشقوق التهوية للعمل بشكل جيد وآمن.**
- ◀ **ينبغي استبدال غطاء الوقاية من الغبار التالف فوراً. وينصح أن يتم ذلك من قبل مركز خدمة الزبائن.**
- نظف حاضن العدة 1 بعد كل استعمال.
- إن تطلب الأمر استبدال خط الامداد، فينبغي أن يتم ذلك من قبل شركة بوش أو من قبل مركز خدمة زبائن وكالة بوش للعدد الكهربائية، لتجنب التعرض للمخاطر.

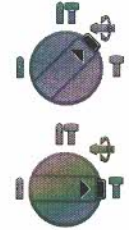
خدمة الزبائن ومشورة الاستخدام

- يجب مركز خدمة الزبائن على أسئلتكم بصدد تصليح وصيانة المنتج وأيضا بما يخص قطع الغيار. يعثر على الرسوم الممددة وعلى المعلومات عن قطع الغيار بموقع:

www.bosch-pt.com

- سيكون من دواعي سرور فرقة مشورة الاستخدام بشركة بوش أن تساعدكم بخصوص الأسئلة عن منتجاتنا وتوابعها.

وضع إقفال-تغيير لتغيير وضع الإزميل لا يتعاشق مفتاح إيقاف الطرق/الدوران 9 في هذا الوضع.



وضع النمت

ضبط اتجاه الدوران

- يمكنك بواسطة مفتاح تحويل اتجاه الدوران 4 أن تقوم بتغيير اتجاه دوران العدة الكهربائية. ولكن لا يمكن تنفيذ ذلك عندما يكون مفتاح التشغيل والإطفاء 6 قيد التشغيل.
- ◀ **دوران يميني:** دور مفتاح تغيير اتجاه الدوران 4 على الجانبين إلى الوضع ← حتى التصادم.
- ◀ **دوران يساري:** دور مفتاح تغيير اتجاه الدوران 4 على الجانبين إلى الوضع → حتى التصادم.
- اضبط اتجاه الدوران دائماً على الدوران اليميني من أجل التثقيب المرفق بالطرق والتثقيب والنمت.

التشغيل والإطفاء

- من أجل تشغيل العدة الكهربائية يضغط على مفتاح التشغيل والإطفاء 6.
- من أجل تثبيت مفتاح التشغيل والإطفاء، يحافظ على إقبائه مضغوطاً ويضغط إضافة إلى ذلك على زر التثبيت 5.
- من أجل إطفاء العدة الكهربائية يطلق مفتاح التشغيل والإطفاء 6. إن كان مفتاح التشغيل والإطفاء 6 مثبتاً، يكبس أولاً ثم يطلق بعد ذلك.

ضبط عدد الدوران/عدد الطرق

- يمكنك أن تضبط عدد دوران/طرق العدة الكهربائية قيد التشغيل دون تدريج، حسب مدى الضغط على مفتاح التشغيل والإطفاء 6.
- يؤدي الضغط الخفيف على مفتاح التشغيل والإطفاء 6 إلى عدد دوران/عدد طرق منخفض. ويرتفع عدد الدوران/عدد الطرق بزيادة الضغط.

قابس فرط التحميل

- ◀ **تفصل قوة الدفع عن محور دوران المثقاب عندما تنقسط أو تتكلس عدة الشغل. اقبض على العدة الكهربائية دائماً بكتلتا اليدين بإحكام وقف بثبات بسبب القوى الناتجة عن ذلك.**
- ◀ **اطفئ العدة الكهربائية وحل عدة الشغل عند استعصاء العدة الكهربائية. عند بدئ التشغيل بعدة تثقيب مستحسية تشكل عزوم ارتدادية عالية.**

ملاحظات شغل

- ◀ **اسحب القابس من مقبس الشبكة الكهربائية قبل إجراء أي عمل على العدة الكهربائية.**

لقد صممت عدد شغل SDS-plus بحيث تكون طليقة المركبة. يؤدي ذلك إلى انزراع دوراني عند الدوران اللامحلي. لا يؤثر ذلك على دقة الثقب لأن لقم التنقيب تتمركز من تلقاء نفسها عند التنقيب.

نزع عدد الشغل SDS-plus (تراجع الصورة E)

- ادفع لييسة الإقفال 3 إلى الخلف وانزع عدة الشغل.

تلقيم عدد الشغل دون SDS-plus

ملاحظة: لا تستخدم العدد دون SDS-plus للتنقيب المرفق بالطرق أو للثقب! تلف العدد دون SDS-plus وظرف المثقاب المخصص لها عند التنقيب المرفق بالطرق وعند النحت.

- ركب ظرف المثقاب المسنن الطوق 14 (براجع "استبدال ظرف المثقاب المسنن الطوق"، الصفحة 8).

- افتح ظرف المثقاب المسنن الطوق 14 من خلال فتله إلى أن تتمكن من تلقيم العدد. ركب العدد.

- اغرز مفتاح ظرف المثقاب في التجاويف الملائمة بظرف المثقاب المسنن الطوق 14 وأحكم شدّ العدد بتساوي.

- افتل مفتاح إيقاف الطرق/الدوران 9 إلى المركز "ثقب".

نزع عدد الشغل دون SDS-plus

- افتل لييسة ظرف المثقاب المسنن الطوق 14 بالاستعانة بمفتاح ظرف المثقاب بعكس اتجاه حركة عقارب الساعة، إلى الحد الذي يسمح بنزع عدة الشغل.

شفتط الغبار بالشاغط السريع (من التوابع)

إن أغبرة بعض المواد كالطلاء الذي يحتوي على الرصاص، وبعض أنواع الغشب والفلزات والمعادن، قد تكون مضرة بالصحة. إن ملامسة أو استنشاق الأغبرة قد يؤدي إلى ردود فعل زائدة الحساسية و/أو إلى أمراض الجعاري التنفسية لدى المستخدم أو لدى الأشخاص المتواجدين على مقربة من المكان. تعتبر بعض الأغبرة المعينة، كأغبرة البلوط والزان بأنها مسببة للسرطان، ولا سيما بالاتصال مع المواد الإضافية لمعالجة الخشب (ملح حامض الكروميك، المواد المضافة للخشب). يجوز أن يتم معالجة المواد التي تحتوي على الأستبستوس من قبل العمال المتخصصين فقط دون غيرهم.

- استخدم شفاطة غبار ملائمة للمادة قدر الإمكان.

- حافظ على تهوية مكان الشغل بشكل جيد.

- ينصح بارتداء قناع وقياية للتنفس بفتة المرشح P2.

- تراعى الأحكام السارية في بلدكم بالنسبة للمواد المرغوب معالجتها.

◀ **تجنب تراكم الغبار بمكان العمل.** يجوز أن تشتعل الأغبرة بسهولة.

تركيب الشاغط السريع (تراجع الصورة F)

يتطلب شفتط الغبار للشاغط السريع (من التوابع). يرتد الشاغط السريع أثناء التنقيب بحيث يحافظ على إبقاء رأس الشاغط السريع دائماً على مقربة من السطح.

- اكبس زر ضبط محدد العمق 10 وانزع محدد العمق 11. اكبس الزر 10 مرة أخرى واغرز الشاغط السريع في المقبض الإضافي 12 من الأمام.

- اربط خرطوم الشفتط (بقطر 19 مم، من التوابع) بفتحة الشفتط 16 على الشاغط السريع.

يجب أن تصلع شفاطة الغبار الخوائية للاستعمال مع مادة الشغل المرغوب معالجتها.

استخدم شفاطة غبار خوائية خاصة عند شفتط الأغبرة المضرة بالصحة أو المسببة للسرطان أو الشديدة الجفاف.

ضبط عمق التنقيب على الشاغط السريع (تراجع الصورة G)

يمكنك أن تحدد عمق الثقب المرغوب X حتى لو كان الشاغط السريع مركباً.

- ادفع عدة الشغل SDS-plus إلى داخل حاضن العدة SDS-plus 1 حتى التصادم. وإلا فإن حركة عدد SDS-plus قد تؤدي إلى ضبط عمق ثقب خاطئ.

- حل اللولب الممنع 20 بالشاغط السريع.
- ركز العدة الكهربائية بإحكام دون تشغيلها على المكان المرغوب ثقبه. يجب أن ترتكز عدة SDS-plus أثناء ذلك على السطح.

- حرك انبوب توجيه 21 الشاغط السريع في حامله بحيث يتركز رأس الشاغط السريع على السطح المرغوب ثقبه بتساطح. لا تدفع انبوب التوجيه 21 على الانبوب المتداخل 19 أكثر من الضرورة، بحيث يبقى أكبر جزء ممكن من المقياس على الانبوب المتداخل 19 مرتباً.

- أحمك شدّ اللولب الممنع 20. حل لولب القمط 17 بمحدد عمق الشاغط السريع.

- حرك محدد العمق 18 على الانبوب المتداخل 19 بحيث يتوافق البعد X الموضع في الصورة مع عمق الثقب المرغوب.

- شدّ لولب القمط 17 في هذا الوضع بإحكام.

التشغيل

بدء التشغيل

◀ **انتبه إلى جهد الشبكة الكهربائية! يجب أن يتطابق جهد منبع التيار مع المعلومات المذكورة على لائحة طراز الجهاز.** يمكن أن يتم تشغيل العدد الكهربائية الممعدة بـ 230 فولت بـ 220 فولت أيضاً.

ضبط نوع التشغيل

يتم اختيار نوع تشغيل العدة الكهربائية بواسطة مفتاح إيقاف الطرق/الدوران 9.

ملاحظة: غير نوع التشغيل فقط عندما تكون العدة الكهربائية مطفاة! وإلا فقد يتم إتلاف العدة الكهربائية.

- اكبس زر فك الإقفال 8 من أجل تغيير نوع التشغيل وافتل مفتاح إيقاف الطرق/الدوران 9 إلى الوضع المرغوب، إلى أن يتعاشق بصوت مسموع.

وضع الثقب المرفق بالطرق في الخرسانة أو الصخر



وضع الثقب دون طرق في الخشب والمعادن والخزف واللدائن وأيضاً لربط اللوالب



- اضغط على زر ضبط محدد العمق 10 وركب محدد العمق في المقبض الإضافي 12.
- يجب أن تدل الحزوز بمحدد العمق 11 نحو الأسفل.
- ادفع عدة الشغل SDS-plus إلى داخل حاضن العدة SDS-plus 1 حتى التصادم. وإلا فإن حركة عدد SDS-plus قد تؤدي إلى ضبط عمق ثقب خاطئ.
- اسحب محدد العمق إلى الخارج إلى أن تتوافق مسافة البعد بين رأس لقمة التنقيب ورأس محدد العمق مع عمق التنقيب X المرغوب.

اختيار ظرف المثقاب والعدد

إنك بحاجة إلى عدد SDS-plus من أجل الثقب المرفق بالطرق وللنحت، ويتم تركيبها في ظرف المثقاب SDS-plus. من أجل الثقب دون دق في الخشب والمعادن والخزف واللدائن وأيضاً لربط اللوالب تستخدم العدد دون SDS-plus (مثلاً: لقم تنقيب بساق اسطوانية). إنك بحاجة إلى ظرف المثقاب السريع الشد أو لظرف المثقاب المسنن الطوق من أجل هذه العدد.

استبدال ظرف المثقاب المسنن الطوق

لكي تتمكن من العمل بواسطة العدد دون SDS-plus (مثلاً لقم الثقب بساق اسطوانية) يجب أن يتم تركيب ظرف المثقاب المناسب (ظرف المثقاب المسنن الطوق أو السريع الشد، من التوابع).

تركيب ظرف المثقاب المسنن الطوق (تراجع الصورة C)

- ابرم ساق حوض SDS-plus 15 إلى داخل ظرف المثقاب المسنن الطوق 14. أمّن ظرف المثقاب المسنن الطوق 14 بواسطة لولب التأمين 13. انتبه إلى أن أسنان لولب التأمين يسارية الاتجاه.

تلقيم ظرف المثقاب المسنن الطوق (تراجع الصورة C)

- نظف نهاية غرز ساق الحوض وشحمها قليلاً.
- لقم ظرف المثقاب المسنن الطوق مع ساق الحوض في حاضن العدة مع فتله إلى أن يتم إقفاله من تلقاء نفسه.
- تفحص ثبات الإقفال من خلال سحب ظرف المثقاب المسنن الطوق.

ززع ظرف المثقاب المسنن الطوق

- ادفع لبيسة الإقفال 3 إلى الخلف وانزع ظرف المثقاب المسنن الطوق 14.

استبدال العدد

يمنع غطاء الوقاية من الغبار 2 بشكل واسع النطاق تسرب غبار التنقيب إلى حاضن العدة أثناء التشغيل. انتبه أثناء تركيب العدة ألا يتم إتلاف غطاء الوقاية من الغبار 2.

◀ ينبغي استبدال غطاء الوقاية من الغبار التالف فوراً. وينصح أن يتم قبل مركز خدمة الزبائن.

تلقيم عدد الشغل SDS-plus (تراجع الصورة D)

- يمكنك بواسطة ظرف المثقاب SDS-plus أن تستبدل عدد الشغل بسهولة ودون الحاجة إلى استخدام عدد إضافية.
- نظف طرف التلقيم بعدة الشغل وشحمه قليلاً.
- ادفع عدة الشغل إلى داخل حاضن العدة أثناء فتلتها إلى أن تتعاشق من تلقاء نفسها.
- تفحص ثبات الإقفال من خلال سحب العدة.

البيانات الفنية

مطرقة تنقيب GBH 2400	
رقم الصنف	0 611 253 8..
التحكم بعدد الدوران	●
إيقاف الدوران	●
دوران يميني/يساري	●
القدرة الاسمية المقنية	واط 720
عدد الطرق	دقيقة ¹ 4000-0
قوة الطريقة المفردة حسب EPTA-Procedure 05/2009	جول 2,7
عدد الدوران	دقيقة ¹ 900-0
حاضن العدة	SDS-plus
قطر عنق محور الدوران	مم 50
قطر الثقب الأقصى:	
- الفرسانة	مم 24
- الجدران (بلقمة تنقيب	
قلبية)	مم 68
- الفولاذ	مم 13
- الخشب	مم 30
الوزن حسب EPTA-Procedure 01:2014	كغ 2,7
فئة الوقاية	II/□

القيم سارية المفعول لجهد اسمي [U] بمقدار 230 فولط. قد تتفاوت هذه القيم عندما يختلف الجهد عن ذلك أو بطرازات خاصة ببلدان معينة.

التركيب

- ◀ اسحب المقابس من مقبس الشبكة الكهربائية قبل إجراء أي عمل على العدة الكهربائية.

المقبض الإضافي

- ◀ استعمل عدتك الكهربائية فقط مع المقبض الإضافي 12.

أرجحة المقبض اليدوي الإضافي (تراجع الصورة A)

يمكنك أن تقوم بأرجحة المقبض الإضافي 12 حسب رغبتك لكي تتوصل إلى موقف عمل آمن وقليل الإجهاد.

- اقل قطعاً المقبض السفلية بالمقبض الإضافي 12 بعكس اتجاه حركة عقارب الساعة ودور المقبض الإضافي 12 إلى المركز المرغوب. ثم أعد تدوير قطعة المقبض السفلية بالمقبض الإضافي 12 باتجاه حركة عقارب الساعة بإحكام.

انتبه إلى تثبيت سير شد المقبض الإضافي في الحز المخصص له بالهيكل.

ضبط عمق التنقيب (تراجع الصورة B)

يمكنك بواسطة محدد عمق التنقيب 11 أن تحدد عمق التنقيب X المرغوب.

وصف المنتج والأداء

اقرأ جميع الملاحظات التحذيرية والتعليمات. إن ارتكاب الأخطاء عند تطبيق الملاحظات التحذيرية والتعليمات قد يؤدي إلى الصدمات الكهربائية، إلى نشوب الحرائق و/أو الإصابة بجروح خطيرة.



الاستعمال المخصص

العدة الكهربائية مخصصة للثقب المرفق بالطرق في الخرسانة والطوب والحجر وأيضا لأعمال النحت الخفيفة. كما أنها صالحة للثقب دون طرق في الخشب والمعادن والفولاذ واللدائن. وتصلح العدة الكهربائية المزودة بالتمكك الإلكتروني والدوران اليميني/اليساري لربط اللوالب أيضا.

الأجزاء المصورة

يستند ترقيم الأجزاء المصورة إلى رسوم العدة الكهربائية الموجودة في صفحة الرسوم التخطيطية.

- 1 حاضن العدة SDS-plus
 - 2 غطاء الوقاية من الغبار
 - 3 لبيسة إقفال
 - 4 مفتاح تحويل اتجاه الدوران
 - 5 زر تثبيت مفتاح التشغيل والإطفاء
 - 6 مفتاح التشغيل والإطفاء
 - 7 مقبض يدوي (سطح القبض معزول)
 - 8 ضبط عدد الدوران/الطرق
 - 9 مفتاح إيقاف الطرق/الدوران
 - 10 زر ضبط محدد العمق
 - 11 محدد العمق
 - 12 مقبض إضافي (سطح القبض معزول)
 - 13 لولب تأمين طرف المثقاب المسنن الطوق *
 - 14 طرف المثقاب المسنن الطوق *
 - 15 ساق حوض SDS-plus لظرف المثقاب *
 - 16 فتحة الشفط بالشفاط السريع *
 - 17 لولب القمط بالشفاط السريع *
 - 18 محدد العمق بالشفاط السريع *
 - 19 لولب مجنح بالشفاط السريع *
 - 20 أنبوب متداخل بالشفاط السريع *
 - 21 أنبوب التوجيه بالشفاط السريع *
 - 22 حامل عام بساق حوض SDS-plus
- * لا يتضمن إطار التوريد الاعتيادي التوابع المصورة أو الموصوفة. يعثر على التوابع الكاملة في برنامجنا للتوابع.

- ◀ حافظ على إبقاء عدد القطع نظيفة وحادة. إن عدد القطع ذات حواف القطع المادة التي تم صيانتها بعناية تتكلم بشكل أقل ويمكن توجيهها بشكل أيسر.
- ◀ استخدم العدد الكهربائية والتوابع وعدد الشغل وإلخ. حسب هذه التعليمات. تراعى أثناء ذلك شروط الشغل والعمل المراد تنفيذها. استخدام العدد الكهربائية لغير الأشغال المخصصة لأجلها قد يؤدي إلى حدوث الحلات الخطيرة.

الخدمة

- ◀ اسمح بتصلب عدتك الكهربائية فقط من قبل العمال المتخصصين فقط باستعمال قطع الغيار الأصلية. يؤمن ذلك المحافظة على أمان الجهاز.

تعليمات الأمان للمطابق

- ◀ ارتد واقية سمع. قد يؤدي تأثير الضجيج إلى فقدان قدرة السمع.
- ◀ استخدم المقابض الإضافية في حالة توريدها مع العدة الكهربائية. إن فقدان التحكم قد يؤدي إلى الإصابة بجروح.
- ◀ امسك بالعدة الكهربائية من قبل سطوح القبض المعزولة عند إجراء الأعمال التي من الجائز أن تصيب بها عدة الشغل الخطوط الكهربائية المخفية أو الكبل الكهربائي الخاص بالعدة الكهربائية. إن ملامسة خط يسري به جهد كهربائي قد تكهرب أيضا أجزاء معدنية بالعدة الكهربائية، فتؤدي إلى صدمة كهربائية.
- ◀ استخدم أجهزة تنقيب ملامسة للعثور على خطوط الإمداد المخفية أو استعن بشركة الإمداد المحلية. إن ملامسة الخطوط الكهربائية قد يؤدي إلى اندلاع النار وإلى الصدمات الكهربائية. إتلاف خط الغاز قد يؤدي إلى الانفجارات. اختراق خط الماء يشكل الأضرار المادية أو قد يؤدي إلى الصدمات الكهربائية.
- ◀ اقبض على العدة الكهربائية أثناء الشغل بكلتا اليدين بإحكام وقف بثبات. يتم توجيه العدة الكهربائية بكلتا اليدين بأمان أكبر.
- ◀ أمن قطعة الشغل. يتم القبض على قطعة الشغل التي تم تثبيتها بواسطة تجهيزة شد أو بواسطة الملزمة بأمان أكبر مما لو تم المسك بها بواسطة يدك.
- ◀ انتظر إلى أن تتوقف العدة الكهربائية عن الحركة قبل أن تضعها جانباً. قد تتكلم عدة الشغل فتؤدي إلى فقدان السيطرة على العدة الكهربائية.

أمان الأشخاص

- ◀ كن يقظاً وانتبه إلى ما تفعله وقم بالعمل بواسطة العدة الكهربائية بتعقل. لا تستخدم عدة كهربائية عندما تكون متعب أو عندما تكون تحت تأثير المخدرات أو الكحول أو الأدوية. عدم الانتباه للحظة واحدة عند استخدام العدة الكهربائية قد يؤدي إلى إصابات خطيرة.
- ◀ ارتد عتاد الوقاية الخاص وارتد دائماً نظارات واقية. بعد ارتدءا، عتاد الوقاية الخاص، كقناع الوقاية من الغبار وأحذية الأمان الواقية من الانزلاق والحوادث واقية الأذنين، حسب نوع واستعمال العدة الكهربائية، من خطر الإصابة بجروح.
- ◀ تجنب التشغيل بشكل غير مقصود. تأكد من كون العدة الكهربائية مغطاة قبل وصلها بإمداد التيار الكهربائي و/أو بالمركم، وقبل رفعها أو حملها. إن كنت تضع إصبعك على المفتاح أثناء حمل العدة الكهربائية أو إن وصلت الجهاز بالشبكة الكهربائية عندما يكون قيد التشغيل، فقد يؤدي ذلك إلى حدوث الحوادث.
- ◀ انزع عدد الضبط أو مفتاح الربط قبل تشغيل العدة الكهربائية. قد تؤدي العدة أو المفتاح المتواجد في جزء دوار من الجهاز إلى الإصابة بجروح.
- ◀ تجنب أوضاع الجسم الغير طبيعية. قف بأمان وحافظ على توازنك دائماً. سيسمح لك ذلك من السيطرة على الجهاز بشكل أفضل في المواقف الغير متوقعة.
- ◀ ارتد ثياب مناسبة. لا ترتد الثياب الفضفاضة أو الحلى. حافظ على إبقاء الشعر والثياب والقفازات على بعد عن أجزاء الجهاز المتحركة. قد تتشابك الثياب الفضفاضة والحلى والشعر الطويل بالأجزاء المتحركة.
- ◀ إن جاز تركيب تجهيزات شطف وتجميع الغبار، فتأكد من أنها موصولة وبأنه يتم استخدامها بشكل سليم. قد يقلل استخدام تجهيزات لشطف الأعبرة من المخاطر الناتجة من الأعبرة.
- حسناً معاملة واستخدام العدد الكهربائية
- ◀ لا تطرق بتعميل الجهاز. استخدم لتنفيذ أشغالك العدة الكهربائية المخصصة لذلك. إنك تعمل بشكل أفضل وأكثر أماناً بواسطة العدة الكهربائية الملائمة في مجال الأداء المذكور.
- ◀ لا تستخدم العدة الكهربائية إن كان مفتاح تشغيلها تالف. العدة الكهربائية التي لم تعد تسمح بتشغيلها أو بإطافئها خطيرة ويجب أن يتم تصليحها.
- ◀ اسحب القابس وقيل المنقبس و/أو انزع المركم قبل ضبط الجهاز وقيل المنقبس قطع التوايح أو قبل وضع الجهاز جانباً. تمنع إجراءات الاحتياط هذه تشغيل العدة الكهربائية بشكل غير مقصود.
- ◀ احتفظ بالعدد الكهربائية التي لا يتم استخدامها بعيداً عن مثال الأطفال. لا تسمح باستخدام العدة الكهربائية لمن لا خبرة له بها أو لمن لم يقرأ تلك التعليمات. العدد الكهربائية خطيرة إن تم استخدامها من قبل أشخاص دون خبرة.
- ◀ اعتن بالعدد الكهربائية بشكل جيد. تفحص عما إذا كانت أجزاء الجهاز المتحركة تعمل بشكل سليم وبأنها غير مستعمية عن الحركة أو إن كانت هناك أجزاء مكسورة أو تالفة لدرجة تؤثر فيها على حسن أداء العدة الكهربائية. ينبغي تصليح هذه الأجزاء التالفة قبل إعادة تشغيل الجهاز. الكثير من الحوادث مصدرها العدد الكهربائية التي تم صيانتها بشكل ردي.

عربي

تعليمات الأمان

ملاحظات تحذيرية عامة للعدد الكهربائية

- ⚠ **تحذير** اقرأ جميع الملاحظات التحذيرية والتعليمات. إن ارتكاب الأخطاء عند تطبيق الملاحظات التحذيرية والتعليمات قد يؤدي إلى الصدمات الكهربائية، إلى نشوب الحرائق و/أو الإصابة بجروح خطيرة.
- احتفظ بجميع الملاحظات التحذيرية والتعليمات للمستقبل.

يقصد بمصطلح "العدة الكهربائية" المستخدم في الملاحظات التحذيرية، العدد الكهربائية الموصولة بالشبكة الكهربائية (بواسطة كابل الشبكة الكهربائية) وأيضاً العدد الكهربائية المزودة بمركم (دون كابل الشبكة الكهربائية).

الأمان بمكان الشغل

- ◀ حافظ على نظافة ومسح وإضاءة مكان شغلك. الفوضى في مكان الشغل ومسحات العمل الغير مضاءة قد تؤدي إلى حدوث الحوادث.
- ◀ لا تشتغل بالعدد الكهربائية في محيط معرض لخطر الانفجار والذي تتوفر فيه السوائل أو الغازات أو الأعبرة القابلة للاشتعال. العدد الكهربائية تشكل الشرر الذي يتطاير، فيشعل الأعبرة والأبخرة.
- ◀ حافظ على بقاء الأطفال وغيرهم من الأشخاص على بعد عندما تستعمل العدة الكهربائية. قد تفقد السيطرة على الجهاز عند التلهي.

الأمان الكهربائي

- ◀ يجب أن يتلائم قابس وصل العدة الكهربائية مع المنقبس. لا يجوز تغيير القابس بأي حال من الأحوال. لا تستعمل القوابس المهايئة مع العدد الكهربائية المورضة تأريض وقائي. تفحص القوابس التي لم يتم تغييرها والمقابس الملائمة من خطر الصدمات الكهربائية.
- ◀ تجنب ملامسة التدفئة والمؤرضة كالألانيب ورادياتورات التدفئة والمدافئ أو البرادات بواسطة جسمك. يزداد خطر الصدمات الكهربائية عندما يكون جسمك مؤرض.
- ◀ أبعد العدة الكهربائية عن الأمطار أو الرطوبة. يزداد خطر الصدمات الكهربائية إن تسرب الماء إلى داخل العدة الكهربائية.
- ◀ لا تسي، استعمال الكابل لحمل العدة الكهربائية أو لتعليقها أو لسحب القابس من المنقبس. حافظ على إبعاد الكابل عن الحرارة والزيت والمواف المادة أو عن أجزاء الجهاز المتحركة. تزيد الكابلات التالفة أو المتشابهة من خطر الصدمات الكهربائية.
- ◀ استخدم فقط كابلات التمديد الصالحة للاستعمال الخارجي أيضاً عندما تشتغل بالعدد الكهربائية في الغلاء. يخفف استعمال كابل تمديد مخصص للاستعمال الخارجي من خطر الصدمات الكهربائية.
- ◀ إن لم يكن بالإمكان تجنب تشغيل العدة الكهربائية في الأجواء الرطبة، فاستخدم مفتاح للوقاية من التيار المتخلف. إن استخدام مفتاح للوقاية من التيار المتخلف يقلل خطر الصدمات الكهربائية.

Robert Bosch Power Tools GmbH

70538 Stuttgart
GERMANY

www.bosch-pt.com

1 609 92A 334 (2016.10) PS / 11



1 609 92A 334